

Klein Dichtprüftauchbecken TYP DTP 63-46-30

Standard Ausrüstung

- Becken aus V2A
- Rahmen aus V2A-Rohren
- Absenkeinheit pneumatisch
- Ablauf mit Kugelhahn
- leicht zu rüsten
- leicht zu bedienen

Pneumatik

- Wartungsgerätekombination mit
 - > manuellem Einschaltventil für Gesamtanlage
 - > Druckregelventil + Manometer f. Absenkeinheit
 - > Filter mit Kondensatablass
 - > Druckregelventil + Manometer f. Prüfluft
- 2-Hand-Bedienung für Vertikalhub
 - Mit Vorwahlschalter Auf – Ab
 - Bewegung nur während 2-Hand betätigt ist
- Automatisches Be- und Entlüften des Prüfteils

Max. einsetzbare Vorrichtunggröße

B x H x T ca. 550 x 350 x 350
Gewicht ca. 35 kg incl. Prüfteil

Optional

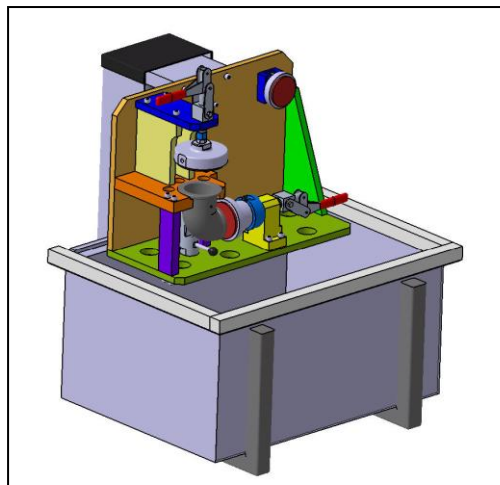
- Vorrichtung in Schnellwechsellösung
- Gitterrost aus GFK
- Untergestell mit Rollen
- Zeitschaltuhr für Minimum-Prüfzeit

Besonders geeignet für

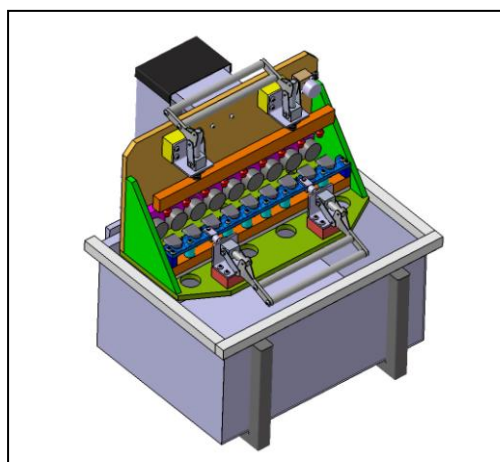
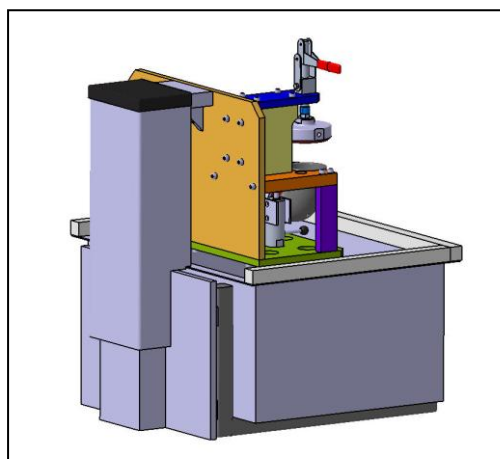
- Kleine Einzelteile
- Kleinserien
- Prototypen

Abmaße Dichtprüfbecken kompl. mit Hubgestell

B x H x T ca. 700 x 700 x 700
Gewicht ca. 70 kg ohne Vorrichtung



Ansicht mit Vorrichtung



Ansicht mit Vorrichtung